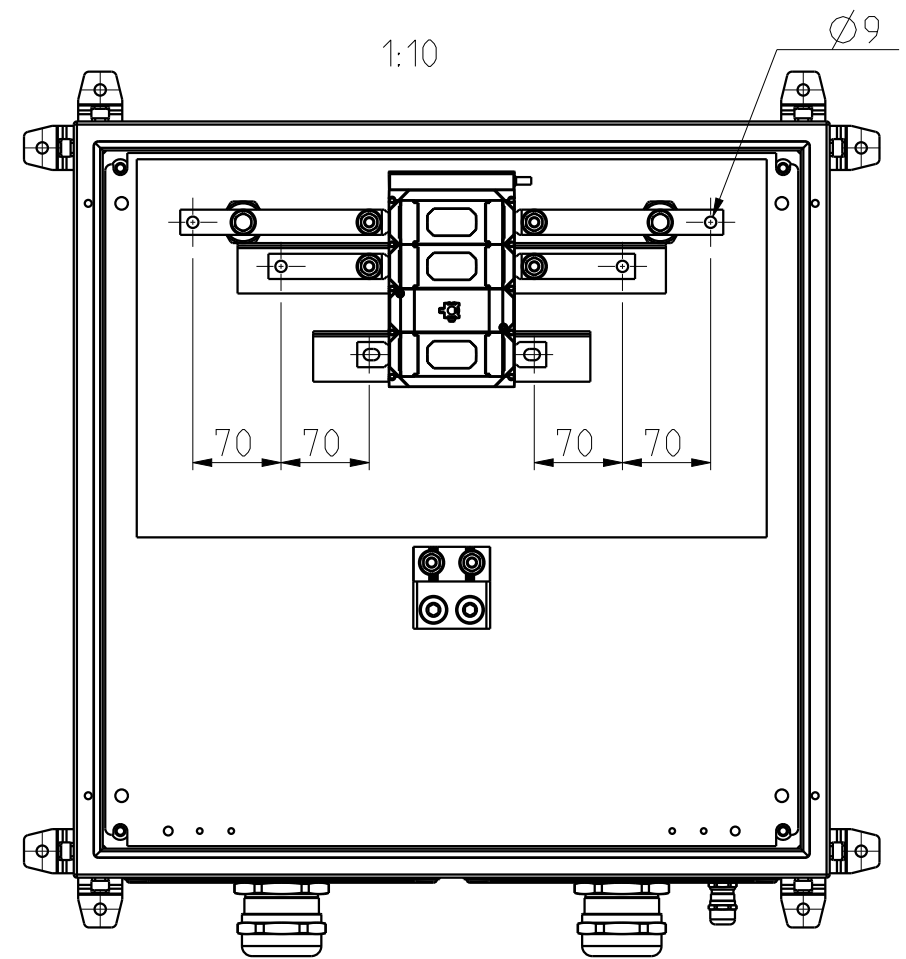


A-A



THE INFORMATION HEREIN IS PROPRIETARY TO KATKO OY AND IS NOT TO BE REPRODUCED OR USED WITHOUT THE EXPRESS WRITTEN PERMISSION TO KATKO OY.

Osa	Piirustus / Nimike nro	Nimitys	Muoto, malli	Määrä	Laatu	Standardi	Lkm
Toleranssittomat mitat				Confidential			
Pintakäsittely				Väritys			
Status	Suunnittelu		Tuote	Massa			
Suunn.	01.09.21 TS	Mittakaava 1:6	Liittyy Philip Hauge	Nimike nro 1192330			
Tark.			Nimitys KUT 3200AVT1.VEMC SPEC	Korvaa		Piirustus nro Rev.	
				1192330			
Malli	1192330 (ASSEM)	Piirustus	1192330	Sivu	1/2	Koko	A3

Rev.	Kuvaus	Tekijä	Päiväys